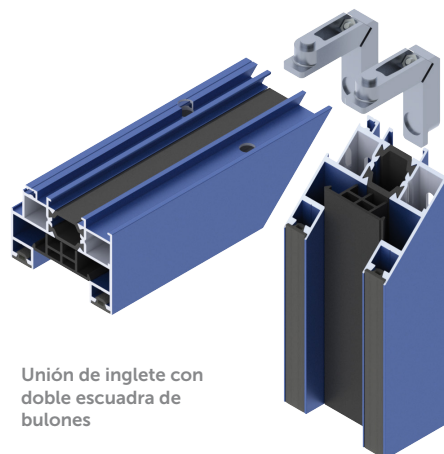


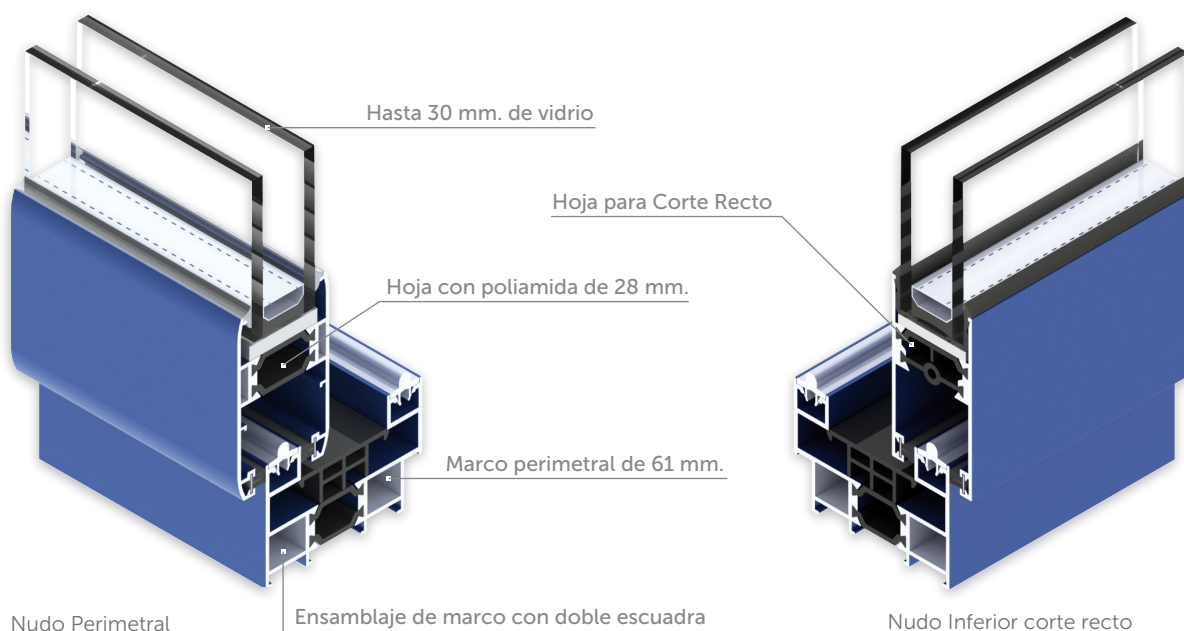
# CORREDERA EVOLUCIÓN IT-61CR-EVO

Sistema de ventanas y puertas correderas con rotura de puente térmico, de fácil construcción, gran robustez y diseño moderno, con excelentes prestaciones térmicas y mecánicas. Muy versátil, con distintas posibilidades de ejecución en obra. Hojas Perimetrales (45°) o Corte Recto (90°) con poliamida de 28 y 32 mm. reforzada con fibra de vidrio.

- Dimensiones base del sistema:  
Marco: 61 mm. - Hoja: 40,5 mm.
- Inglete con escuadra de aluminio fundido y escuadra de refuerzo exterior.
- Espesor máximo de vidrio: 30 mm.
- Espesor general de perfiles: 1,5 mm.



Unión de inglete con doble escuadra de bulones



## VENTANA 2200 x 2385 mm. / 2 Hojas

AIRE	AGUA	VIENTO	TÉRMICO U <sub>w</sub>
4	7A	C4	1,50

Ensayos de Aire, Agua y Viento realizados por Ensatec con nº 244858. Valor de transmitancia U<sub>f</sub> desde 3,0 W/m<sup>2</sup>\*K, según UNE-EN ISO 10077-2/2016. Valor de transmitancia U<sub>v</sub>=1,50 W/m<sup>2</sup>\*K, para una ventana de 2,35 x 2,18 m. (L x H) con vidrio Ug=1,0 W/m<sup>2</sup>\*K, e intercalario aislante (siwsspacer).

### ACÚSTICO

**41 (-2; -5) dB**

Ensayo realizado por Ensatec con nº 240696.

