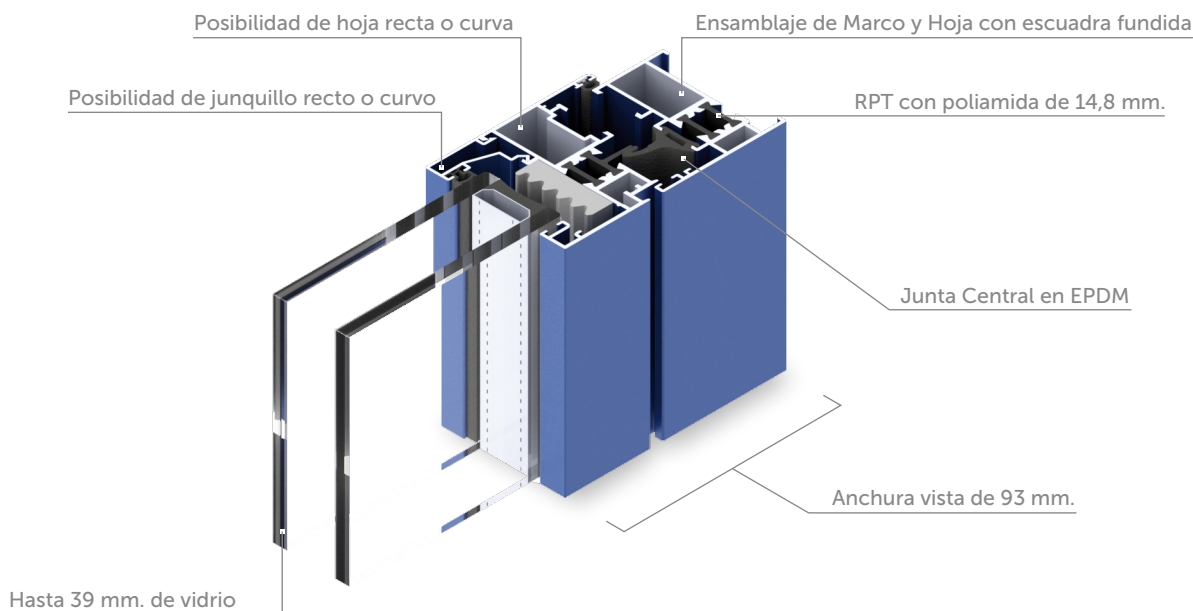
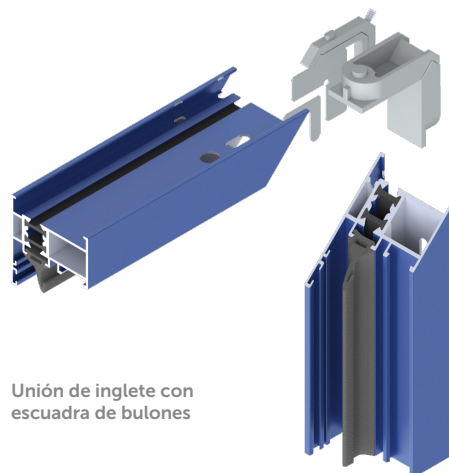


PRACTICABLE IT-52 RPT

- Sistema de carpintería para ventanas y puertas con rotura de puente térmico, con excelentes prestaciones acústicas y térmicas.
- Dimensiones base del sistema:
Marco: 52 mm. - Hoja: 59 mm.
- Varillas de poliamida de 14,8 mm.
- Espesor máximo de vidrio: 39 mm.
- Espesor general de perfiles: 1,4 mm.
- Escuadra de alineamiento exterior con excéntrica que garantiza un inglete de gran calidad.



VENTANA

AIRE	AGUA	VIENTO	ACÚSTICO	TÉRMICO U_w
4	9A	C5	34	1,65

Ensayos de Aire, Agua y Viento realizados por Ensatec con nº 133643. Reducción acústica con vidrio 4/10/5, según norma EN 14351. Transmitancia térmica (U_w) según UNE-EN ISO 10077-2, ventana 1230 x 1480 1h., Vidrio con intercalario "warm edge" $U_g = 1,0$ y transmitancia Marco-Hoja (U_i) desde 3,15 W/m² *K. (Mismas condiciones en 2 hojas $U_w = 1,91$).

BALCONERA

AIRE	AGUA	VIENTO	ACÚSTICO	TÉRMICO U_w
4	E ₉₀₀	C3	33	1,55

Ensayos de Aire, Agua y Viento realizados por Ensatec con nº 215337. Reducción acústica con vidrio 4/10/5, según norma EN 14351. Transmitancia térmica (U_w) según UNE-EN ISO 10077-2, balconera 1230 x 2300 1h., Vidrio con intercalario "warm edge" $U_g = 1,0$ y transmitancia Marco-Hoja (U_i) desde 3,15 W/m² *K. (Mismas condiciones en 2 hojas $U_w = 1,83$).

