

## CREMONA PRIMA

### Funciones

Cremona ambidiestra para accionar los mecanismos GIESSE practicable, Oscilo batiente y Oscilo batiente con Microventilación.



### Características Técnicas

El empleo de materiales moldeados por inyección de calidad y la adopción del sistema de lacado GIESSE garantizan elevadas cualidades mecánicas así como una uniformidad de los colores y una fuerte resistencia a la abrasión. Dependiendo de la versión existen con tope de posición del mango a 0°, 90°, 135° y 180°.

La cremona PRIMA se entrega premontada para apertura a derechas.

Disponibile tanto en versión monodireccional como bidireccional.

Según las versiones las distancias entre ejes posibles son 84, 98, y 104 mm.

### Materiales

Mango de aluminio moldeado por inyección

Caja cremona, engranaje, cremalleras y correderas de zamak moldeado por inyección

Cobertura interna y placa de Hostaform

Muelle, tornillos y placa de fijación de acero inoxidable

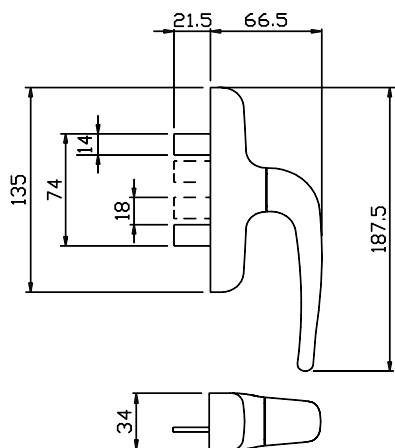
En la versión de latón, caja y mango son de latón

### Dotaciones

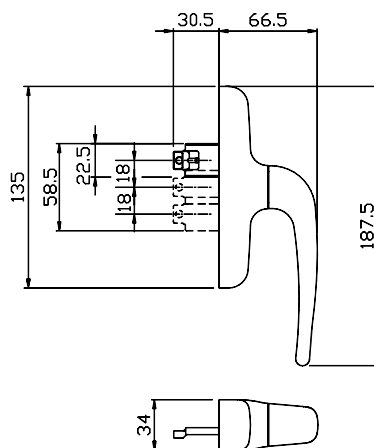
1 placa de fijación

2 tornillos TCCE M5x14

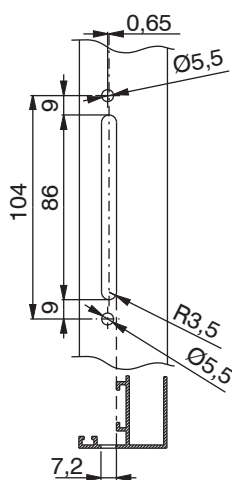
Versión para practicable



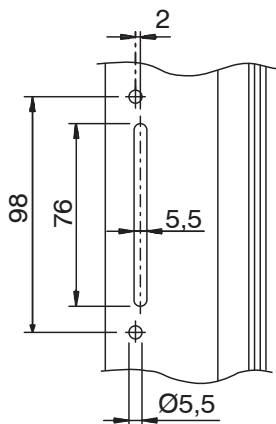
Versión para oscilo batiente



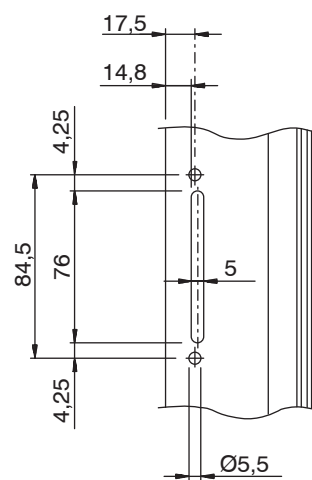
Mecanizado distancia entre ejes 104 mm



Mecanizado distancia entre ejes 98 mm



Mecanizado distancia entre ejes 84,5 mm



# CREMONAS

Código	Descripción	NUDO	Material	Tipología	Distancias entre ejes	Funcionamiento	Mango 0°	Mango 90°	Mango 135°	Mango 180°	Base Bruto	Anodizado Elox	Lacado	Trend/Oro Latón	Unidades por confección
01024U	CREMONA PRIMA	C001-C002-C003-C004-C005-C006-C007-C008-C009-C010-C012-C013-C014-C015-C016-C017-P001-P002-P004-P005-P006-P007-P008-P009-P010		Hoja	104 - 98 - 84	bidireccional	cerrado	abierto			X		X	X	10
01033K	CREMONA PRIMA	C001-C002-C003-C004-C005-C006-C007-C008-C009-C010-C012-C013-C014-C015-C016-C017		Oscilobatiente	104 - 98 - 84	monodireccional	cerrado	abierto		abatible	X		X	X	10
01039	CREMONA PRIMA	C001-C002-C003-C004-C005-C006-C012-C013-C014-C015-C016-C017		Oscilobatiente (microventilación)	104 - 98 - 84	monodireccional	cerrado	abierto	micro	abatible	X		X	X	10
01120	CREMONA PRIMA	C001-C002-C003-C004-C005-C006-C012-C013-C014-C015-C016-C017	Latón	Oscilobatiente (microventilación)	104 - 98 - 84	monodireccional	cerrado	abierto	micro	abatible				X	2
01121	CREMONA PRIMA	C001-C002-C003-C004-C005-C006-C007-C008-C009-C010-C012-C013-C014-C015-C016-C017-P001-P002-P004-P005-P006-P007-P008-P009-P010	Latón	Hoja	104 - 98 - 84	bidireccional	cerrado	abierto						X	2